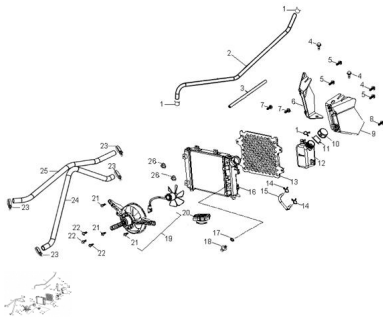


RADIADOR (FX 300)



Rating: Not Rated Yet

Price:

Variant price modifier:

Base price with tax:

Price with discount:

Salesprice with discount:

Sales price:

Sales price without tax:

Discount:

Tax amount:

[Ask a question about this product](#)

Description	Ref.	Título	Código
	1	ANILLO SE GURIDAD	62-94510
	2	TUBO DER IVACION T	62-19505
	3	TUBO FLEXIBLE	62-94408
	4	TORNILLO C/ FLANGE M6 X 16 X 1	62-96007
	5	TORNILLO C/ FLANGE M6 X 16 X 1	62-96007
	6	PANEL AIRE DERECHO	62-19117

MOTOR : RADIADOR (FX 300)

Ref.	Título	Código
		RADIADOR
7	TORNILLO C/ FLANGE M6 X 16 X 1	62-96007
8	TORNILLO C/ FLANGE M6 X 16 X 1	62-96007
9	PANEL AIRE	62-19116
10	TAPA	62-19102
11		62-17269
12		62-19101
13	TAPA RADIADOR	62-19115
14		62-94515
15	TUBO ADMISION TANQUE	62-19506
16	RADIADOR	62-19011
17	O-RING 34,3	62-93210
18		62-19325
19		62-19005
20	TAPA AGUA	62-19111
21		62-93502
22		62-93003
23		62-19222
24	TUBO SALIDA RADIADOR	62-19501
25	TUBO ADMISION RADIADOR	62-19503
26	TUERCA M6 X 1,0	62-94050