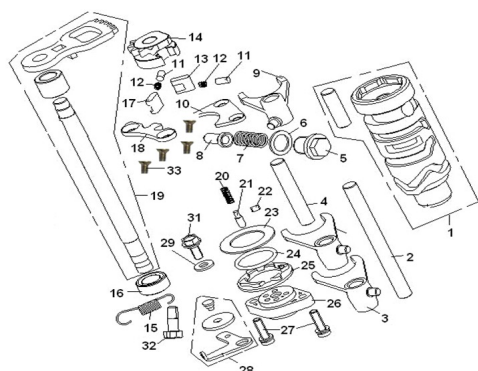


SELECTORA DE CAMBIOS



Rating: Not Rated Yet

Price:

Variant price modifier:

Base price with tax:

Price with discount:

Salesprice with discount:

Sales price:

Sales price without tax:

Discount:

Tax amount:

[Ask a question about this product](#)

Description	Ref.	Título	Código
	1	Tambor selector de cambios	
	2	Eje de horquillas selectoras de cambio	
	3		
	4	Eje selector de cambios	
	5	TAPON	

Ref.	Título	Código
		RESORTE FIJADOR
6	Junta	
7	Resorte	
8	Pasador Neutral	
9	Horquilla central	
10	Placa posterior tambor selectorde cambios	
11	Pin	
12	Resorte	
13	Placa selectora Derecha	
14	Trinquete de cambio de marcha	
15	Resorte de tensión	
16	Sello de aceite	
17	Placa selectora izquierda	
18	Placa de dirección	
19	Eje principal selector de cambios	
20	Resorte perno tambor de cambios	
21	Perno tambor selector de cambios	

Ref.	Título	Código
22	Pin 4X6	
23	Arandela 25	
24	O-ring 25,8 × 2,65	
25	Deflector tambor del cambio de marchas	
26	Sensor marcador de cambios	
27	Tornillo M5 × 20	
28	Brazo de tensión	
29	Arandela 6	
31	Tornillo brazo de tensión M6	
32	Tornillo M4 × 10	
33	Tornillo Phillips	