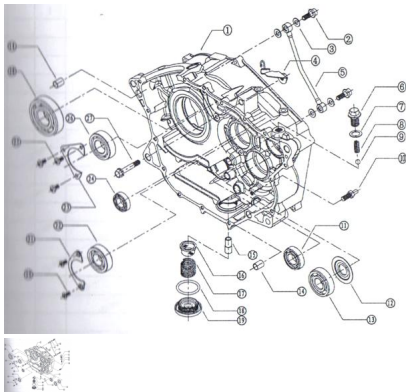


SEMICARTER DERECHO



Rating: Not Rated Yet

Price:

Variant price modifier:

Base price with tax:

Price with discount:

Salesprice with discount:

Sales price:

Sales price without tax:

Discount:

Tax amount:

[Ask a question about this product](#)

Description	Ref.	Título	Código
	1		
	2	TORNILLO	
	3		
	4		
	5		

Ref.	Título	Código
6	TORNILLO CON FLANGE CABEZA HEX M14 X 21	
7	TORNILLO CON FLANGE CABEZ HEX M14.5 X22X1	
8	RESORTE	
9	BOLILLA 9.5	
10	PERNO DE TORNILLO	
11		11-80165
12	SELLO DE ACEITE 20 X 52 X 3.5	
13		11-80190
14	ESPINA 12 X 16	
15		
16	COLUDOR DE ACEITE	
17	RESORTE DE COMP RESION	
18	O-RING 36 X 3.5	
19	TAPON DE DRENAJE	
20	TORNILLO CABEZA FRESADA M6 X 16	
21	PLACA DE	

Ref.	Título	Código	
	22		11-80170
	23	PLACA DE	
	24		11-80155
	25	TORNILLO PHILIPS M6 X 16	11-80200
	26		11-80185
	27	TORNILLO CON FLANGE CABEZA HEX. M8 X 45	11-80130
	28		11-80195