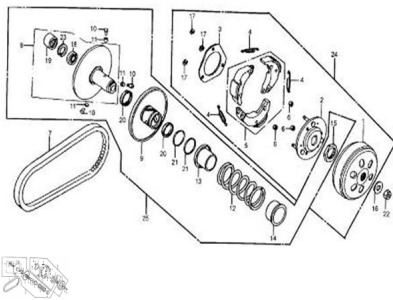


## SEMICARTER LADO EMBRAGUE



Rating: Not Rated Yet

**Price:**

Variant price modifier:

Base price with tax:

Price with discount:

Salesprice with discount:

Sales price:

Sales price without tax:

Discount:

Tax amount:

[Ask a question about this product](#)

### Description

	Ref.	Título	Código
1		EMBRAGUE DE SALIDA	85-194190004
1		Carter	137-52T-1-2031
2		Tubo de venteo	137-52T-1-110
2		CUERPO POLEA TRASERA	85-194310004

**MOTOR : SEMICARTER LADO EMBRAGUE**

---

3	PLACA POLEA TRASERA	85-194330004
3	Conjunto semi-carter, Izq.	137-52T-1-101
4	Buje trasero goma (KOK)	137-52T-1-102
4	RESORTE ZAPATA DE EMBRAGUE	85-381140299
5	ZAPATA DE EMBRAGUE	85-194320004
5	Rodamiento 6004-2RS	137-GB/T 276-3
6	RETEN SALIDA 27X42X7	137-52T-1-104
6	TOPE ZAPATA DE EMBRAGUE	85-190260007
7	CORREA DE DISTRIBUCION	85-193000004
7	RODAMIENTO 6301	137-GB/T 276-4
8	RODAMIENTO 6002	137-GB/T 276-5
8	CONJUNTO DISCO CONDUCTOR	85-194230004
9	POLEA DELANTERA FIJA	85-194260004
9	RETEN 19,8X30X5	137-52T-1-111
10	PERNO AGUJA	85-192960004
10	TORNILLO 12X15X14	137-GBT1667416
11	JUNTA 12X24	137-52T-1-107
11	RODILLO	85-194290003
12	RESORTE POLEA TRASERA	85-381150310
12	BUJE DELANTERO GOMA	137-52T-1-103
13	TORNILLO TENSOR DE CADENA	137-52T-1-116
13	BUJE RESORTE DE POLEA DERECHO	85-192980003
14	BUJE RESORTE DE POLEA IZQUIERDO	85-192990004
14	O-RING 16X1,5	137-52T-1-117
15	TENSOR DE CADENA	137-52T-1-115
15	TUERCA M28	85-380340108
16	ARANDELA 24X12.2X2.5	85-380450442-1
16	CADENA DE DISTRIBUCION	137-52T-1-114
17	GUIA DE CADENA DE DISTRIBUCION	137-52T-1-118
17	CHAVETA 6	85-380570001
18	RODAMIENTO 6902U	85-380630191
18	ESPARRAGO M8X195,5	137-52T-1-108
19	ESPARRAGO M8X187,5	137-52T-1-201
19	RODAMIENTO HK202918RS	85-380630203
20	RETEN 34X41X4	85-380650301
20	JUNTA SEMICARTER DER.	137-52T-1-113
21	PERNO 8X14	137-52T-1-112
21	O-RING 38.8X1.8	85-380840383
22	TUERCA M12	85-380370028
22	TORNILLO M6X50	137-GBT1667417
23		