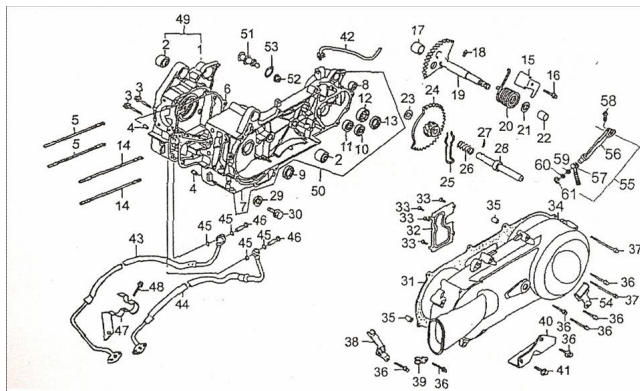


SEMICARTER / TAPA



Rating: Not Rated Yet

Price:

Variant price modifier:

Base price with tax:

Price with discount:

Salesprice with discount:

Sales price:

Sales price without tax:

Discount:

Tax amount:

[Ask a question about this product](#)

Description	Ref.	Título	Código
	1		22-11110
	2	BUJE SOPORTE SUPERIOR MOTOR 125	22-11120
	3	TORNILLO M6 X 18	
	4	BUJE REFERENCIA 8X X14	22-11318
	5		22-12342

Ref.	Título	Código
6	JUNTA SE MICARTER 125	22-11119
7		22-11210
8	BUJE INFERIOR	22-11220
9	RETEN 19,8 X 30 X 5	22-13190
10		
11		
12		
13	RETEN 27 X 42 X 7 - 125	22-23580
14		22-12343
15	TRABA RESORTE PUESTA EN MARCHA 125	22-27133
16	TORNILLO M6 X 18	
17	BUJE 12 X 16 X 12	22-27146
18	PERNO 4,5	22-27149
19		22-27110
20	RESORTE PUESTA EN MARCHA 125	22-27118
21		22-27114
22	BUJE PUESTA EN MARCHA	22-27147

Ref.	Título	Código
		125
23		22-27224
24		22-27220
25	RESORTE DE FRICCION 125	22-27241
26	RESORTE	22-27242
27	RODILLO 3 X 8,5	
28	ARBOL PUESTA EN MARCHA 125	22-27211
29		22-11213
30	TORNILLO M6 X 18	
31	JUNTA TAPA SEM ICARTER	22-17419
32	LAMINA GUIA	22-11416
33	TORNILLO ST4 X 8	
34	TAPA SEM ICARTER	22-11411
35	BUJE REF ERENCIA 8X X14	22-11318
36	TORNILLO M6 X 18	
37	TORNILLO M6 X 18	
38	PRECINTO CABLE 125	22-16190
39		22-11442

Ref.	Título	Código
40	SOPORTE INFERIOR	22-1143
41	TORNILLO M6 X 18	
42	TUBO DE ESCAPE 125	22-207180
43	FLEXIBLE ENTRADA DE ACEITE 125	22-19650
44	FLEXIBLE SALIDA DE ACEITE 125	22-19660
45	JUNTA FLEXIBLE DE ACEITE 125	22-19671
46	TORNILLO FLEXIBLE ENTRADA DE ACEITE 125	22-19672
47	SOPORTE FLEXIBLE DE ACEITE 125	22-19641
48	TORNILLO M6 X 18	
49		22-11101
50		22-11201
51	LEVA DE FRENO 125	22-23540
52	TUERCA M8	
53	O-RING 7,5 X 1,5	22-23543
54	SOPORTE CABLE DE FRENO 125	22-23546
55		22-27700
56	BARRA PALANCA	22-27721

Ref.	Título	Código	
		PUESTA EN MARCHA 125	
57	APOYO PALANCA PUESTA EN MARCHA 125	22-27711	
58	TORNILLO M6 X 18		
59	RESORTE PALANCA PUESTA EN MARCHA 125	22-27714	
60	SOPORTE RESORTE PUESTA EN MARCHA 125	22-27716	
61	PRECINTO 10		