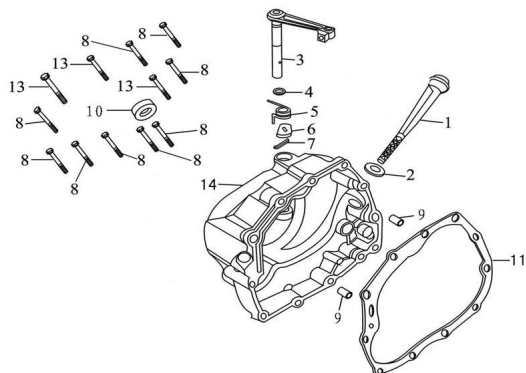


## TAPA CARTER LADO EMBRAGUE (FX 250 SPORT)



Rating: Not Rated Yet

**Price:**

Variant price modifier:

Base price with tax:

Price with discount:

Salesprice with discount:

Sales price:

Sales price without tax:

Discount:

Tax amount:

[Ask a question about this product](#)

Description	Ref.	Título	Código
	1	Varilla medidora de aceite	
	2	O-ring 18x3	
	3	Leva accionamiento embrague	
	4	O-ring 7 x 1,9	
	5	Resorte de	

Ref.	Título	Código
		torsión
6	Placa separadora	
7	Perno 2 x 15	
8	Tornillo M6 x 25	
9	Perno guía 8 x 14	
10	Reten	
11	Junta carter lado embrague	
12	Tornillo M5 x 12	
13	Tornillo M6 x 25	
14	Tapa carter lado embrague	