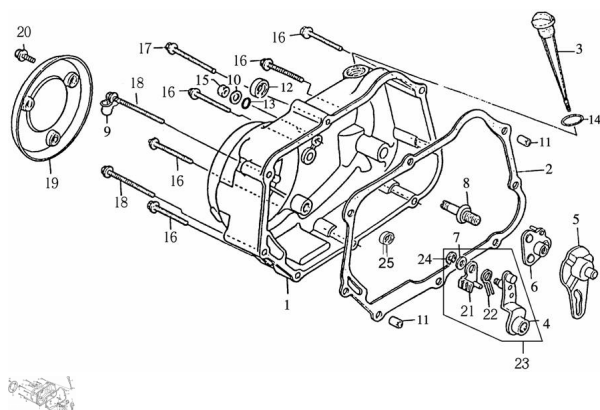


TAPA SEMICARTER LADO EMBRAGUE



Rating: Not Rated Yet

Price:

Variant price modifier:

Base price with tax:

Price with discount:

Salesprice with discount:

Sales price:

Sales price without tax:

Discount:

Tax amount:

[Ask a question about this product](#)

Description

Ref.	Título	Código
1	TAPA CARTER LADO EMBRAGUE (CROMADA)	27-11310
2	JUNTA TAPA CARTER LADO EMBRAGUE	27-11319
3	VARILLA NIVEL DE ACEITE	250301315
4	LEVA DE EMBRAGUE	27-21820
5	C. PLATO DE EMBRAGUE	27-21831
6	REGULADOR DE EMBRAGUE	27-21850
7	ARANDELA	27-21816
8	TORNILLO AJUSTABLE	250301335
9	ABRAZADERA ALAMBRE	27-34931
10	ARANDELA 8	250301345
11	PERNO DE GUIA 8 X 12	250301230
12	RETEN 13.8 X 24 X 5	250301355
13	O-RING 8 X 1.6	250301360
14	O-RING 18 X 3	250301365

MOTOR : TAPA SEMICARTER LADO EMBRAGUE

	Ref.	Título		Código
15		TUERCA M8		250301385
16		TORNILLO M6 X 40		250301375
17		TORNILLO M6 X 65		250301380
18		TORNILLO M6 X 80		250301390
19		COBERTOR REDONDO TAPA CARTER LADO EMB.		27-11331
20		TORNILLO M6 X 28		27-GB/T1
21		SOPORTE LEVA		27-21890
22		RESORTE LEVA		27-21815
23		C. LEVA DE EMBRAGUE		27-21810
24		COLLAR 6		27-GB/T8
25		RODAMIENTO 101410		250301370

